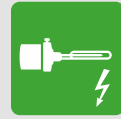




RESOL[®]
TECNOLOGÍA DE CONTROL



Indicado para calentadores eléctricos!

Regulador termostático TT2

El regulador termostático TT2 incluye dos relés de alta potencia a los que se puede conectar un calentador eléctrico de hasta 3,6 kW (230 V~)/1,8 kW (115 V~).

El TT2 controla el calentamiento auxiliar eléctrico de un acumulador de agua sanitaria en función de la temperatura y de un temporizador. Ofrece más comodidad gracias a una función de calentamiento rápido. Integra también un control remoto con piloto LED integrado, el cual está conectado al regulador mediante un cable, para poder activar y desactivar la función de calentamiento rápido a distancia.

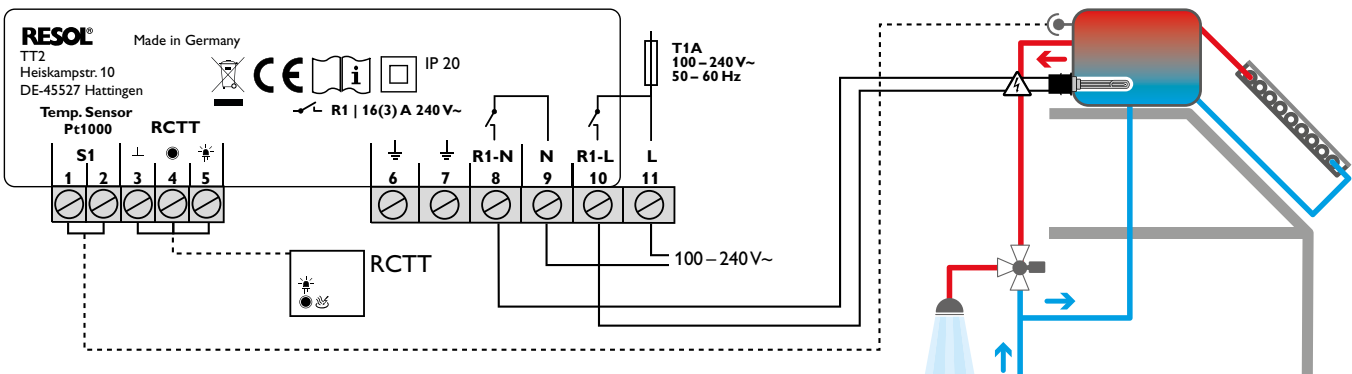
- Conexión directa de un calentador auxiliar eléctrico de hasta 3,6 kW (230 V~)
- Control del calentamiento auxiliar eléctrico en función del temporizador y de la temperatura
- Función de calentamiento rápido, activable también con el control remoto
- Uso intuitivo
- Fuente de alimentación de bajo consumo
- Sistemas de termosifón

DATOS TÉCNICOS

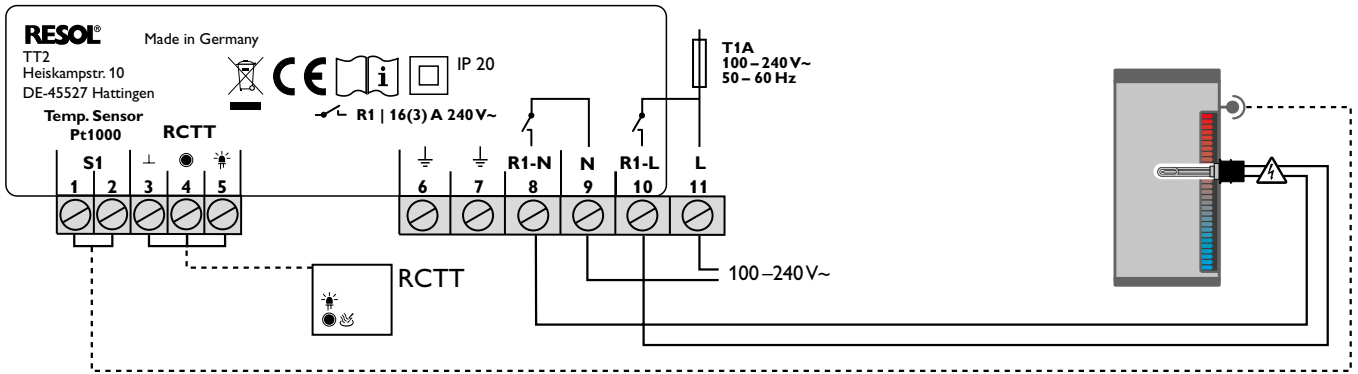
Entradas: para 1 sonda de temperatura Pt1000, 1 RCTT
Salidas: 2 relés de alta potencia para un calentador eléctrico
Potencia de salida: 16 (3) A 240 V~ (relé de alta potencia)
Alimentación: 100–240 V~ (50–60 Hz)
Tipo de conexión: X
Standby: 0,44 W
Funcionamiento: tipo 1.C
Ratio de sobretensión transitoria: 2,5 kV
Funciones: función termostato con temporizador, producción de ACS con calentamiento rápido
Carcasa: de plástico, PC-ABS y PMMA
Manejo: sobre pared o en cuadro de conexiones
Visualización: pantalla LCD multifuncional con pictogramas, dos campos de texto de 2 dígitos y dos campos de 4 dígitos y 7 segmentos
Manejo: con las 3 teclas frontales
Tipo de protección: IP 20/IEC 60529
Categoría de protección: II
Temperatura ambiente: 0... 40 °C
Índice de contaminación: 2
Fusible: T1A
Altitud máxima: 2000 m sobre el nivel del mar
Dimensiones: 172 x 110 x 46 mm

EJEMPLO DE UTILIZACIÓN

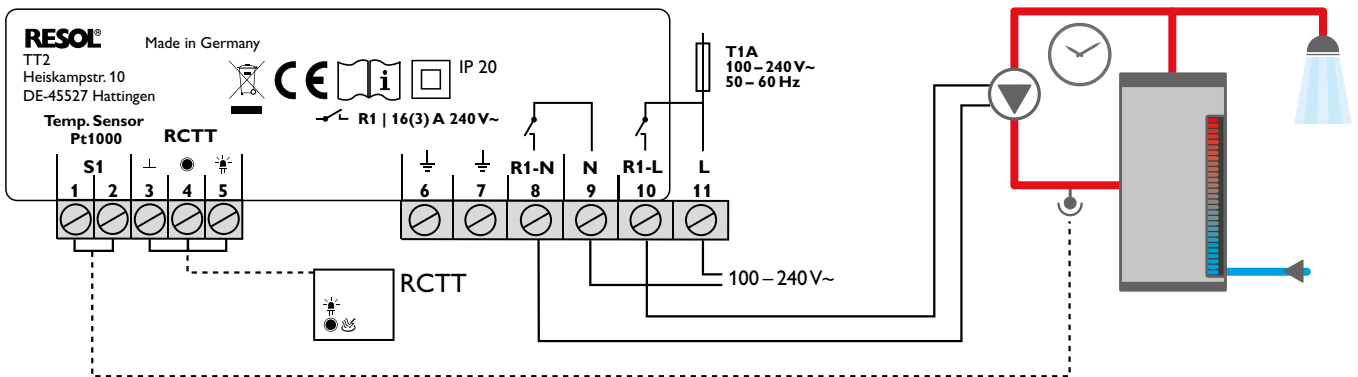
Sistema de termosifón



Conexión directa de un calentador auxiliar eléctrico



Circulación



Referencia	Artículo	Grupo de precios
125 111 05	Regulador termostático TT2	A
125 111 15	Regulador termostático TT2 – versión completa » incl. 1 sonda Pt1000 (FKP6)	A
125 111 25	Regulador termostático TT2 – versión completa » incl. 1 sonda Pt1000 (FKP6) y control remoto RCTT	A

Control remoto RCTT



- Con piloto de indicación de estado
- Control remoto para conectar a un TT2 o DeltaSol® AL E HE

El control remoto RCTT está indicado para activar y desactivar el calentamiento rápido sin tener que entrar al menú del mismo.

DATOS TÉCNICOS

Montaje: montaje en la pared; material ASA, color blanco, parecido a RAL 9010

Tipo de protección: IP 10

Temperatura ambiente: 0... 40°C

Dimensiones: 84,5 x 84,5 x 25 mm

Referencia	Artículo	Grupo de precios
136 000 60	Control remoto RCTT	A