

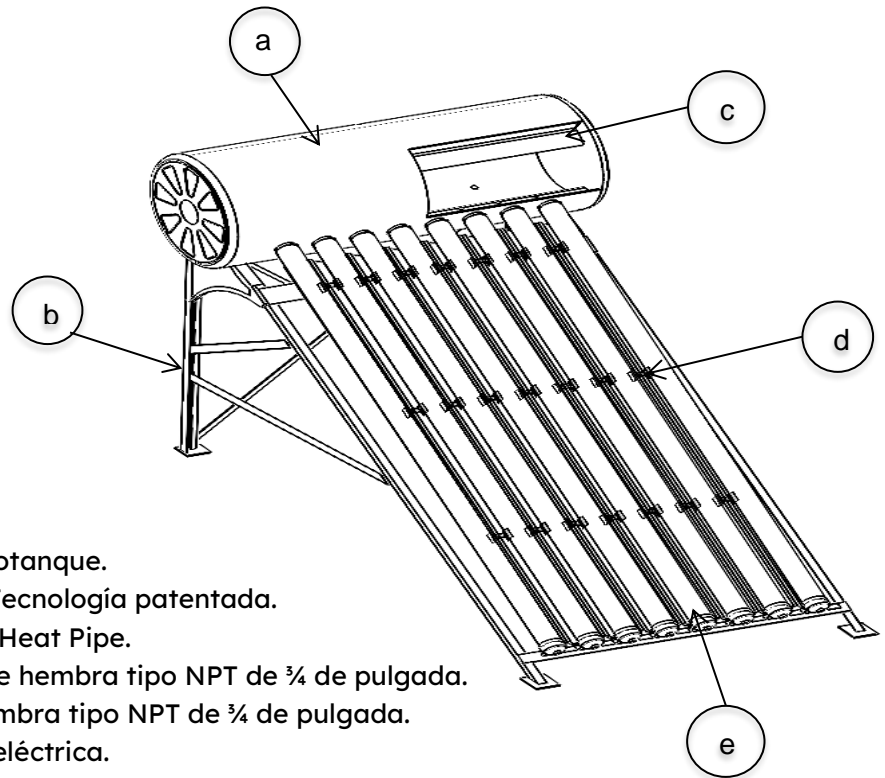
CALENTADOR SOLAR AH- ALTA/BAJA

Datos Técnicos Calentador Solar Modelo AH

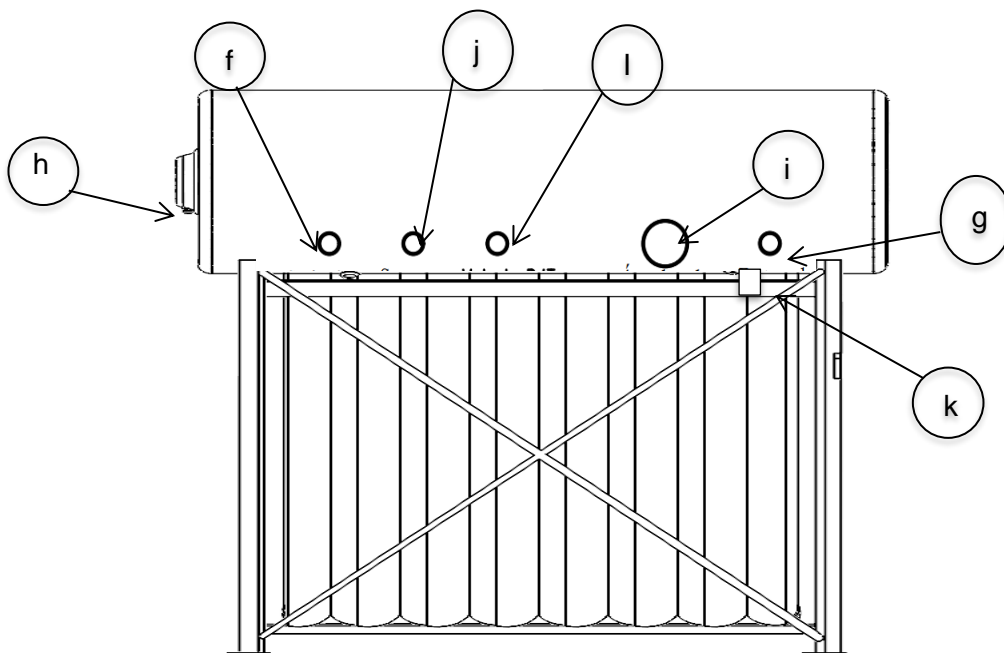


Equipo Termosifón con Concentrador Solar-Heat Pipe, Modelos AH-08,10,12,15,20.
Calentador Solar para baja y alta presión de de 0.1 a 2.0 kgf/cm²

Descripción del producto



- a. Termotanque.
- b. Estructura de armado.
- c. Capa aislante de termotanque.
- d. Concentradores CPC. Tecnología patentada.
- e. Tubos evacuados tipo Heat Pipe.
- f. Conexión agua caliente hembra tipo NPT de ¾ de pulgada.
- g. Conexión agua fría hembra tipo NPT de ¾ de pulgada.
- h. Opción de resistencia eléctrica.
- i. Ánodo de sacrificio.
- j. Entrada sensor temperatura ¾ de pulgada.
- k. Drenado.
- l. Válvula P/T



Recomendaciones de Empleo para el Calentador Solar Bicentenario con Tecnología AH tipo Heat Pipe en Residencias con Presurizador o similar en México.

1 Ubicación Óptima:

Instale el calentador solar en una ubicación expuesta directamente al sol durante la mayor parte del día, como el techo, con una inclinación adecuada para maximizar la captación solar.

2 Orientación y Inclinación:

Alinee los tubos evacuados hacia el sur para maximizar la absorción solar. Ajuste la inclinación según la latitud de su ubicación para optimizar el rendimiento del sistema.

3 Instalación Profesional:

La instalación debe ser realizada por profesionales cualificados para garantizar un montaje seguro y eficiente del sistema, asegurándose de cumplir con las normativas locales.

4 Presurizador Compatible:

Asegúrese de que el sistema de presurización utilizado sea compatible con el calentador solar AH. Verifique las especificaciones del fabricante y ajuste la presión según las recomendaciones del manual.

5 Mantenimiento Regular:

Realice inspecciones periódicas para prevenir la acumulación de sedimentos en los tubos

evacuados y limpie los reflectores CPC según las instrucciones del manual.

6 Control de Temperatura:

Utilice un controlador de temperatura para ajustar y mantener la temperatura del agua caliente de acuerdo con las necesidades, evitando el sobrecalentamiento o temperaturas insuficientes.

7 Monitoreo del Rendimiento:

Supervise regularmente la eficiencia del sistema y registre la temperatura del agua para identificar posibles problemas y garantizar un funcionamiento óptimo.

8 Consumo Eficiente de Agua Caliente:

Programe el uso del agua caliente durante períodos en los que el sistema alcance la temperatura máxima, optimizando así la eficiencia del calentador y reduciendo el consumo innecesario de energía.

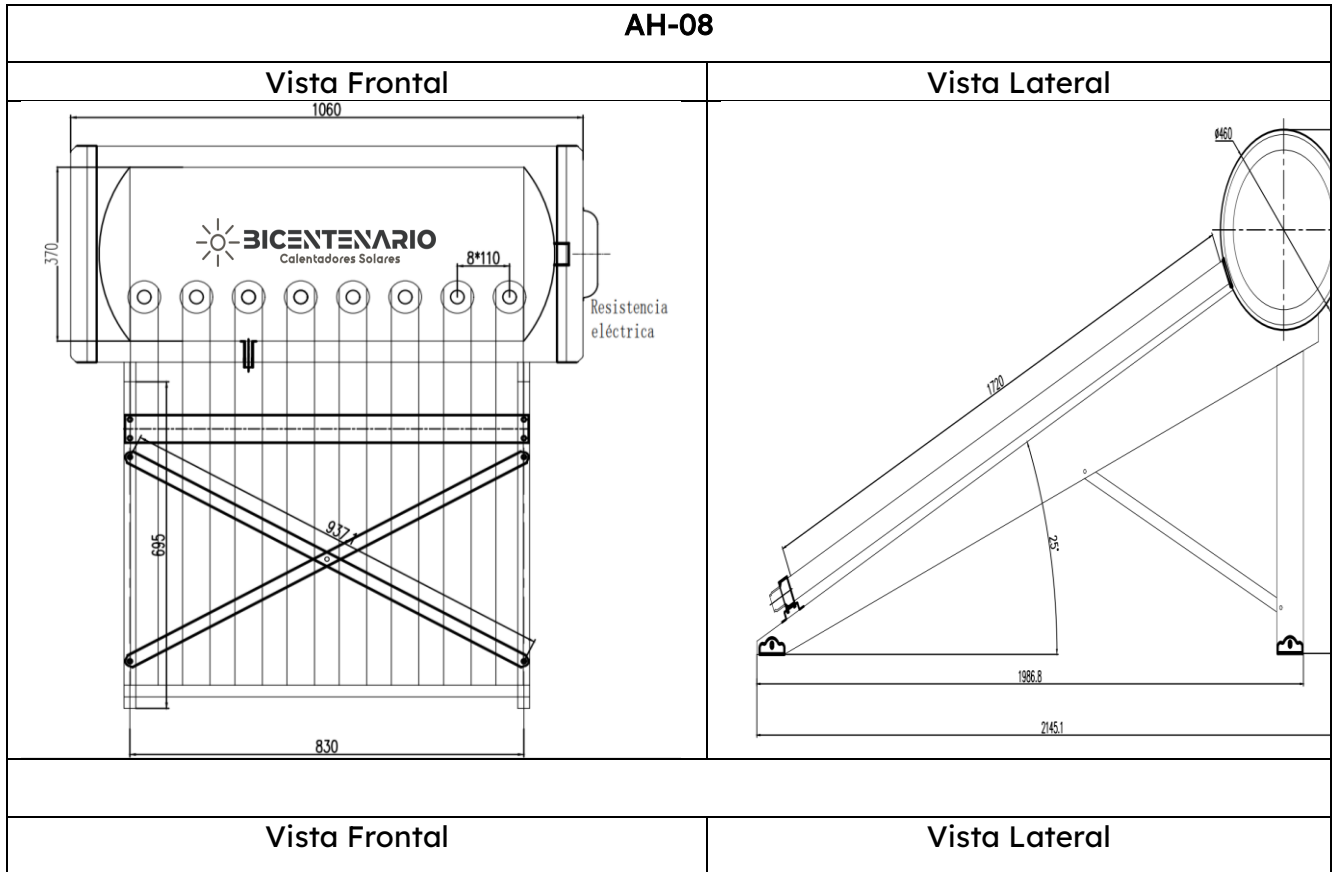
9 Instrucciones del Fabricante:

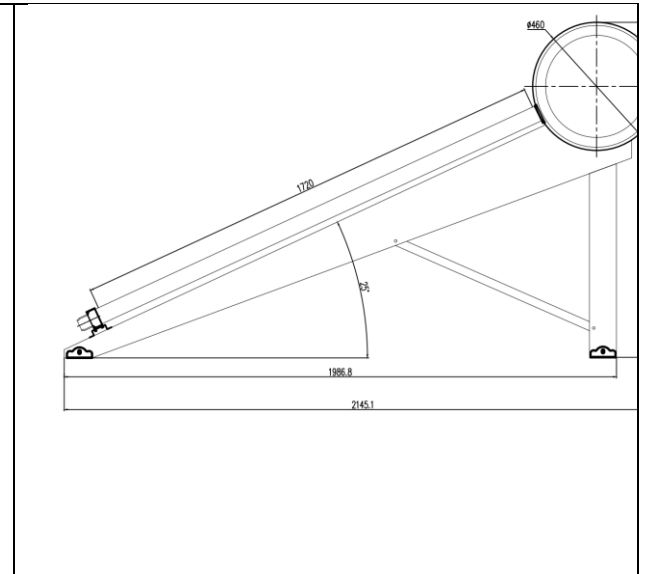
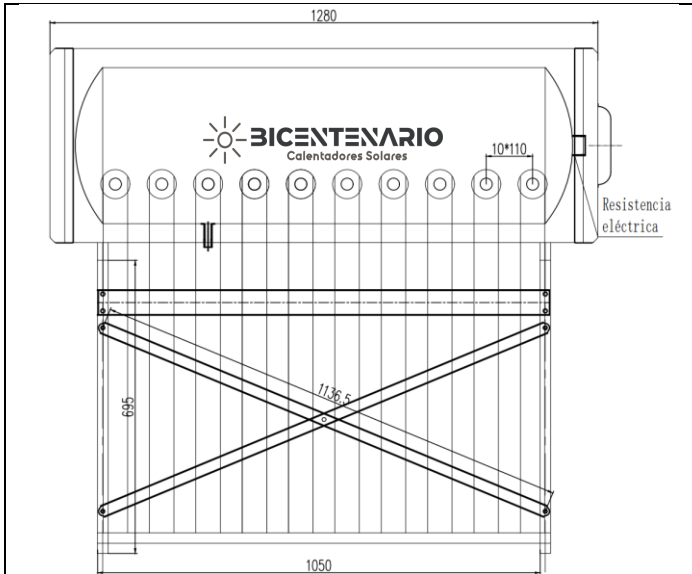
Siga todas las recomendaciones y directrices proporcionadas por el fabricante en el manual del usuario para mantener la garantía y el rendimiento del calentador solar CPC-AH.

Datos Técnicos.

Modelo	CPC-08	CPC-10	CPC-12	CPC-15	CPC-20
Capacidad (litros)	100	130	170	220	300
Peso Total (kg)	55	70	85	102	115
Colector Área de Captación					
Número de Tubos Evacuados Heat Pipe	08	10	12	15	20
Concentradores CPC	Aluminio				
Tubos Evacuados	SS-CU-ALN/AIN Tricapa				
Longitud Tubos (mm)	1800				
Diámetro Tubos (mm)	58				
Espesor Tubos (mm)	1.6				
Entrada y Salida Termotanque	¾ Pulgada NPT Macho Espesor 3.5 mm				
Espesor y tipo acero termotanque externo	.4 mm SUS 304 BA				
Espesor y tipo acero termotanque interno	1.2 mm SUS 316				
Capa aislante de termotanque	50 mm Espesor Poliuretano Alta Densidad				
Capuchones Termotanque	SUS 316				
Guardapolvos Tubos	EPDM				
Estructura de Armado Inclinación	25° y 0°				
Material estructura y espesor	SUS201 Espesor 1.2 mm				
Opción Resistencia Eléctrica	Rosca 1 pulgada NPT Hembra Espesor 3.5 mm				

Dimensiones Modelos.

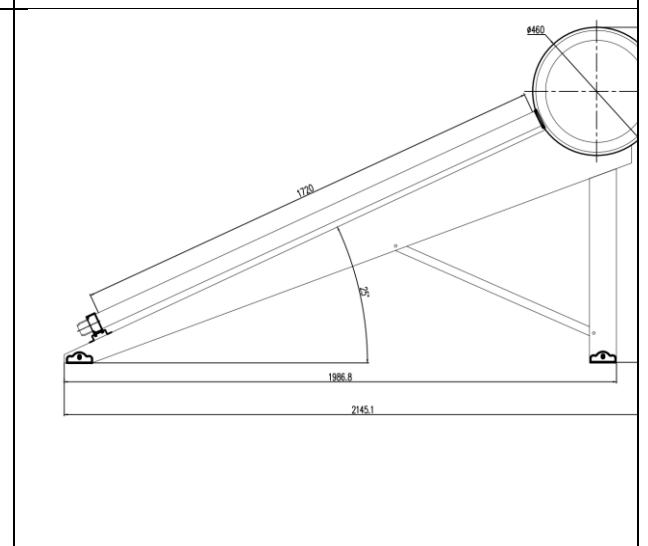
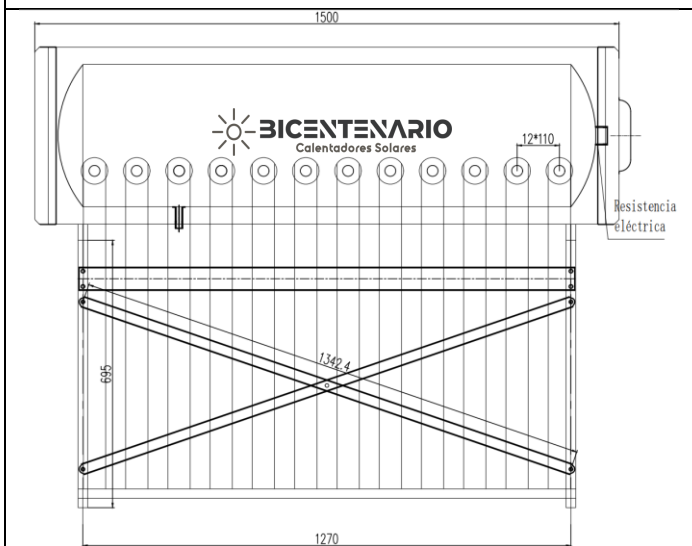




AH-12

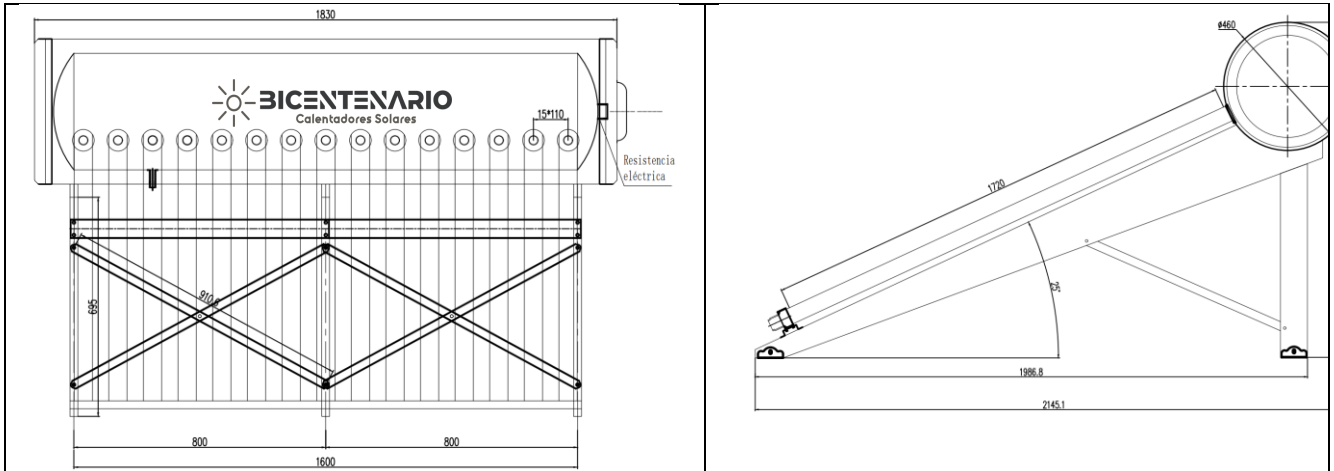
Vista Frontal

Vista Lateral



Vista Frontal

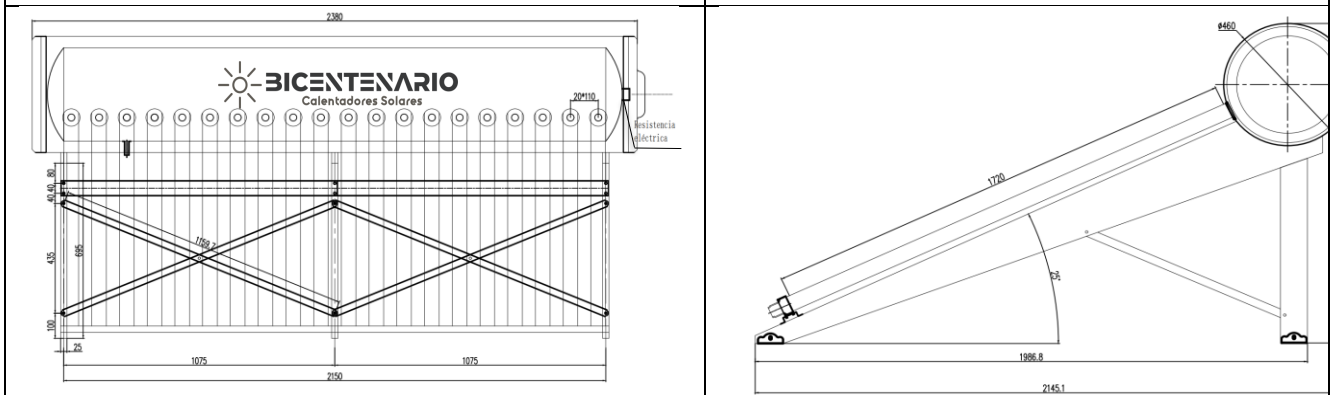
Vista Lateral



AH-20

Vista Frontal

Vista Lateral



Sujeto a modificaciones técnicas sin previo aviso.